



**BOTTLE, SPECIFIC GRAVITY, REISCHAUER**

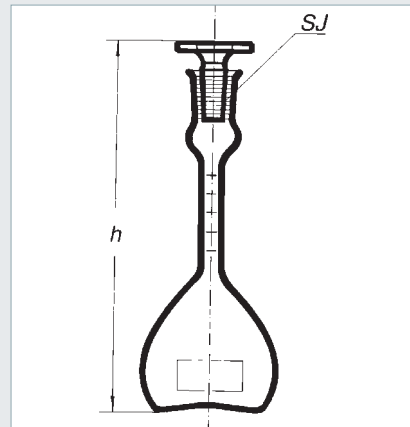
**PYKNOMETER NACH REISCHAUER**

mit Teilung

**Cat. No. 1622**

Catalog No. Katalog-Nr.	Capacity (ml) Kapazität	h (mm)	SJ NS	Packing (pcs) Packung (Stück)
1632431831023	25	105	10/13	10
1632431831025	50	115	10/13	10

ISO 3507



**CYLINDER GRADUATED**

with hexagonal base and pourout, high form, blue / blau graduation, class A.

The big hexagonal base provides for stability. The uniform thickness of the wall eliminates the wedge-error of the reading. IN-calibration (fill-in) at the reference temperature +20°C. Class A of accuracy. Typical use: storage and measuring various capacities of the liquids

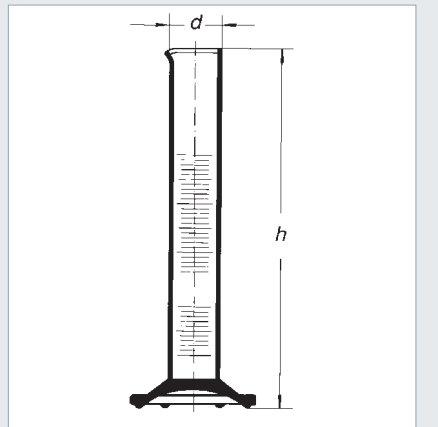
**MESSZYLINDER HOHE FORM**

mit Sechskantfuß und Ausguß, Ringteilung, blau graduert, Klasse A

Die Lagenstabilität des Zylinders wird durch einen großen Sechskantfuß gewährleistet. Eine gleichmäßige Wanddicke des Zylinders schließt Keilfehler beim Ablesen aus. Justierung auf Einguss (IN) bei Bezugstemperatur von +20°C.

Genauigkeitsklasse A.

Typische Verwendung: Vorrat und gleichzeitig Messen verschiedener Flüssigkeitsvolumina.



**BOTTLES, SPECIFIC GRAVITY, HIGH-ROAD**

with adapter and funnel

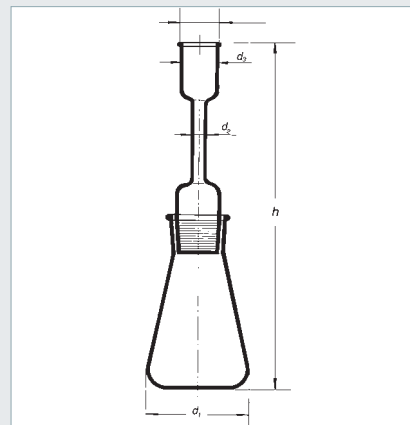
**STRASSEN-PYKNOMETER**

mit Aufsatz und Trichter

**Cat. No. 1627**

Catalog No. Katalog-Nr.	Capacity (ml) Kapazität	d1 (mm)	d2 (mm)	d3 (mm)	h (mm)	SJ NS	Packing (pcs) Packung (Stück)
1632431901720	500	105	10	40	355	45/40	8
1632431901740	1000	131	10	40	390	45/40	6

ISO 4788



**Cat. No. 1634 AM**

Catalog No. Katalog-Nr.	Capacity (ml) Kapazität	Accuracy limits ±ml Genauigkeitsgrenze ±ml	Graduation division (mm) Teilung (mm)	d (mm)	h (mm)	Packing (pcs) Packung (Stück)
1632432110718	5	0.05	0.1	12.9	115	10
1632432110819	10	0.10	0.2	15.5	135	10
1632432110923	25	0.25	0.5	21.3	160	10
1632432111125	50	0.50	1.0	26.0	195	10
1632432111130	100	0.50	1.0	31.3	240	1
1632432111238	250	1.00	2.0	40.7	320	1
1632432111343	500	2.50	5.0	53.2	380	1
1632432111444	1000	5.00	10.0	67.0	465	1
1632432111546	2000	10.00	20.0	85.0	535	1

ISO 4788

NOTES / AUFZEICHNUNGEN

\_\_\_\_\_  
 \_\_\_\_\_  
 \_\_\_\_\_  
 \_\_\_\_\_  
 \_\_\_\_\_  
 \_\_\_\_\_  
 \_\_\_\_\_  
 \_\_\_\_\_  
 \_\_\_\_\_  
 \_\_\_\_\_  
 \_\_\_\_\_  
 \_\_\_\_\_  
 \_\_\_\_\_

**سوماتكو**  
**SOMATCO**

www.somatco.com

Connect With Us